




 Diffuseur de Parfum Programmable  
 Programmierbarer Dosierender Spender  
 Dispensador Programmable  
 Dispenser Programmabile  
 Programmeerbare Dispenser  
 Programmable Metered Dispenser

## 04 Údržba

 **Zelená kontrolka**      Výměna náplně  
 **Červená kontrolka**      Vyměňte baterie

**01 Tlačítka**  
 1. LED dioda ve 2 barvách  
 2. Vypnutí / Nastavení časovače  
 3. Test rozprašovače

**02 Montáž**

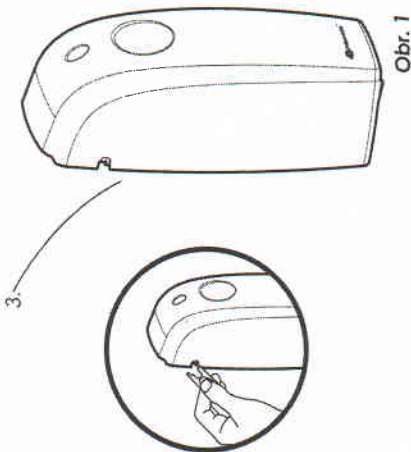
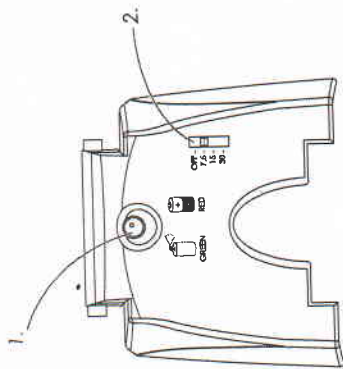
- Pomocí klíče, který je součástí balení, otevřete kryt rozprašovače. (Obr. 2)
- Přiložte osvěžovač na místo, kde si jej přejete upevnit, a lužkou označte na stěně místa obou otvorů pro upevnění.
- Pozn. Osvěžovač by měl být umístěn pokud možno alespoň 2 metry nad úrovní podlahy.**

- Na označených místech vyvrtejte dva otvory a pomocí dodaných hmoždinek a vrtulů osvěžovač přimontujte na zvolené místo.
- Po dokončení montáže vložte aerosolovou náplň a dvě baterie typu C při dodržení správné polaritě.
- Osvěžovač spusťte přesunutím tlačítka ON/OFF (2) do jedné ze tří pozic nastavení časovače.
- Pozn. LED kontrolka čtyřikrát červeně zabliká, a pak proběhne zkouška rozprašovače.**
- Dejte pozor, aby vás rozprašovač nezasáhl do obličeje.**

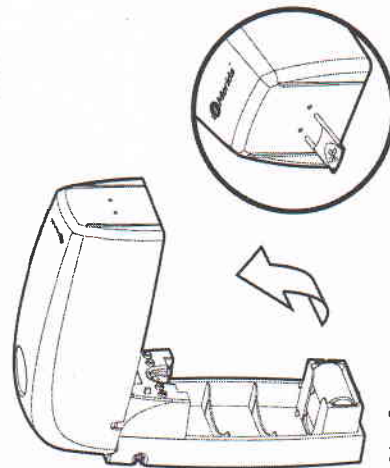
**03 Nastavení časovače**

- Osvěžovač je možno nastavit na automatické rozprašování v intervalu 7,5, 15 nebo 30 minut.
- Interval změňte posunutím tlačítka časovače do jedné ze 3 pozic.
- LED kontrolka jednou zeleně blikne a polvrhne tak změnu nastavení.
- Pokud ponecháte osvěžovač v nepříznivém provozu, bude se výtěž aerosolové náplně lišit podle nastaveného časového intervalu rozprašování.

Nastavení	Přibližná výdrž náplně
7,5 minuty	15 dní
15 minut	30 dní
30 minut	60 dní



Obr. 1



Obr. 2

- Výměna aerosolové náplně
- Vypněte osvěžovač pomocí tlačítka ON/OFF. (2)
- Vložte novou aerosolovou náplň.
- Zapněte osvěžovač pomocí tlačítka ON/OFF. (2)
- Pozn. LED kontrolka čtyřikrát červeně zabliká, a pak proběhne zkouška rozprašovače.**
- Dejte pozor, aby vás rozprašovač nezasáhl do obličeje.**

**Výměna baterií**

- Vypněte osvěžovač pomocí tlačítka ON/OFF. (2)
- Pozn. Výměnu baterií je nutno provést do 60 sekund, aby se nevyčistilo naprogramované nastavení.**
- Nahraďte vybité baterie novými.
- Zapněte osvěžovač pomocí tlačítka ON/OFF. (2)
- Pozn. LED kontrolka čtyřikrát červeně zabliká, a pak proběhne zkouška rozprašovače.**
- Dejte pozor, aby vás rozprašovač nezasáhl do obličeje.**

- Pokud je vyžadován manuální test rozprašovače, klíčem aktivujte tlačítko pro test rozprašovače (3) umístěné na vnější straně přístroje viz obr. 1.